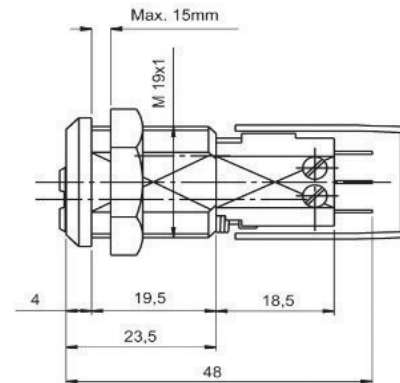


CERRADURA DE SEGURIDAD DE 5 PITONES MIN5

Características:

- Cerradura de latón
- 5 pitones
- No amaestable
- Hasta 3.125 códigos distintos
- 1 salida en 0° ó 2 salidas en +- 45°
- Para espesores de hasta 18mm
- Rosca M19
- Acabado en cromo
- Posibilidad de retorno automático por resorte
- Incluye 2 llaves planas reversibles de alpaca



Referencias

Código	Características
VRA 102 A	2 salidas a $\pm 45^\circ$
VRA 102 B	1 salida a 0°
VRA 102 C	1 salida a 0° con retorno

Accesorios y repuestos

Código	Descripción
VRA 112 C	Llave adicional de seguridad de 5 pitones Min5
VRA 501 C1	Conjunto OTIS 2000 para cerradura VRA 102
F4T6	Microinterruptor

